

432F2

Árokásó-rakodó



Vezetőfülke

A Cat® árokásó-rakodó új vezetőfülkéjének bevezetésével egy kényelmes és egyszerűen használható kezelői környezet valósult meg. A munkagép számos funkciójának testre szabhatóságával az új vezetőfülkében a gépkezelő kényelmesebben dolgozhat, továbbá az árokásó-rakodók legújabb generációját jellemző legmodernebb technológiai megoldások előnyeit élvezheti.

Cat C4.4 ACERT™ dízelmotorok

A tiszta kipufogógáz technológia legújabb eredménye. A Cat C4.4 ACERT motorok továbbfejlesztett elektronikus vezérlése a motor sebességét teljes mértékben az alkalmazáshoz igazítja. Az intelligens nyomás-szabályozóval ellátott turbótöltés gyorsan reagál, nagy teljesítményű és megnövelt nyomatékot biztosít. Az alacsony kéntartalmú dízel üzemanyag és a dízel kipufogó folyadék (DEF) együttes alkalmazása révén ezek a motorok eleget tesznek az EU-ra vonatkozó legújabb Stage IV károsanyag-kibocsátási előírásoknak.

Megkönnyítjük a munkáját

A Caterpillar tisztában van vele, hogy a napjaink árokásó-rakodóinak gépkezelői által végzett munka igazán fárasztó lehet. Ezért az F2 sorozatú gépeket ezt szem előtt tartva terveztük, így azok számos olyan funkcióval és beállítási lehetőséggel rendelkeznek, amelyek csökkentik a gépkezelőre nehezedő nyomást; segítenek fenntartani a termelékenység, irányíthatóság és kényelem magas szintjét azokon a bizonyos hosszú napokon. Az LCD-kijelzőt is magában foglaló, új műszerfal gyors hozzáférést biztosít a gépkezelő számára a legfontosabb információkhoz, és a gép működésének testre szabását is lehetővé teszi. Funkciói között pedig megtalálható az állítható, hidraulikus áramlásirány-szabályozó is. Ezáltal, illetve a takarékos ECO üzemmód, a Product Link™, a kezek használatát nem igénylő Bluetooth és más funkciók integrálásának köszönhetően ebben a munkagépben valóban minden adott ahhoz, hogy a gépkezelő kényelemben és biztonságban dolgozhasson, miközben valóban övé az irányítás, és minden információ rendelkezésére áll a maximális termelékenység eléréséhez.

Alacsonyabb üzemanyag-fogyasztás

Tudjuk, hogy a folyamatosan emelkedő üzemanyagárak valós problémát jelentenek ügyfeleinknek. Épp ezért kidolgoztunk egy egyedülálló üzemanyag-takarékos ECO üzemmódot, melynek segítségével minimális szinten tarthatók a működési költségek a működési teljesítmény csorbulása nélkül.

Intelligens hidraulikarendszer

Az F2 sorozatban a terhelésérzékelővel felszerelt hidraulika és a folyadékáram-elosztó technológia egyaránt helyet kapott. Intelligens hidraulikus technológiánk révén akkora áramlásra számíthat, amekkorára, amikor és ahol szüksége van.

Gondoskodjon befektetése biztonságáról

Védje árokásó-rakodóját a legmodernebb biztonsági technológiákkal. Válassza a beépített billentyűzeteket, a rongálásvédelmet és a Product Link legújabb változatát, így gépét mindig biztonságban tudhatja.

Hidraulikarendszer

Az új F2 munkagépben az F sorozatú hidraulikarendszer továbbfejlesztett változata kapott helyet. A hatékonyabb áramlás érdekében a szivattyú teljesítményének megnövelésével nagyobb hidraulikus teljesítmény érhető el. A hidraulikarendszer kialakításánál fogva az új ECO üzemmóddal összhangban működik, és a kiemelkedő hidraulikus teljesítmény csökkenése nélkül képes csökkenteni az üzemanyag-fogyasztást.

A 432F2 árokásó-rakodó műszaki adatai

Motor		
	EU Stage IV Normál ajánlat	EU Stage IV Opcionális ajánlat
Modell	C4.4 ACERT Electronic Turbo Intercooled	C4.4 ACERT Electronic Turbo Intercooled
Névleges teljesítmény (normál) 2200 ford./perc fordulatszámánál		
Bruttó teljesítmény ISO 14396	74,5 kW/ 101 LE	82 kW/ 112 LE
Hasznos teljesítmény 2200 ford./perc fordulatszámánál		
ISO 9249	70 kW/95 LE	78 kW/106 LE
EEC 80/1269	70 kW/95 LE	78 kW/106 LE
Nyomatéknövekedés (hasznos) 1400 ford./percnél	46%	32%
Csúcsnyomaték 1400 ford./percnél	438 Nm	439 N
Furat	105 mm	105 mm
Löket	127 mm	127 mm
Lökettérfogat	4,4 l	4,4 l

- A feltüntetett hasznos teljesítmény a lendkeréknél mért teljesítmény értéke abban az esetben, amikor a motorhoz ventilátor, levegőszűrő, kipufogódob és generátor csatlakozik.
- 2286 méteres magasságig nincs szükség a teljesítmény csökkentésére. Az automatikus teljesítménycsökkentés megőrzi a hidraulikus és sebességváltó rendszereket.
- Megfelel az EU-ra vonatkozó Stage IV károsanyag-kibocsátási szabványnak.

Sebességváltó

A kétkerékű árokásó-rakodó haladási sebessége teljes fordulatszámán, hátul 16,9 x 28-as gumibroncsokkal.

	Power Shuttle	Automatikus váltás	Automatikus sebességváltó (reteszelővel)
Előremenet			
1.	6 km/h	6 km/h	6 km/h
2.	9 km/h	10 km/h	10 km/h
3.	22 km/h	13 km/h	13 km/h
4.	40 km/h	20 km/h	20 km/h
5.		27 km/h	26 km/h
6.		40 km/h	40 km/h
Hátramenet			
1.	6 km/h	6 km/h	6 km/h
2.	9 km/h	13 km/h	13 km/h
3.	22 km/h	28 km/h	28 km/h
4.	40 km/h		

Szerviz esetén alkalmazott feltöltési mennyiségek

Hűtőrendszer	
Üzemanyagtartály	160 l
Motorolaj szűrővel	8,8 l
Dízel kipufogó folyadék	19 l
Sebességváltó (Power Shuttle)	
Összkerékűhajtás	15 l
Sebességváltó (automatikus)	
Összkerékűhajtás	19 l
Hátsó tengely	
Középső ház	16,5 l
Bolygókerekek	1,7 l
Első tengely (összkerékűhajtás)	
Középső ház	11 l
Bolygókerekek	0,7 l
Hidraulikarendszer	95 l
Hidraulikatartály	40 l

Hidraulikarendszer

Típus	Zárt központú
Szivattyú típusa	Változtatható térfogatú, axiális dugattyú
Maximális szivattyúkapacitás	163 l/perc
A rendszer nyomása	
Árokásó	250 bar
Rakodó	250 bar

Zajszint

A vezetőfülke belseje	74 dB (A)
A vezetőfülkén kívül	100 dB (A)

Tömegadatok*

Üzemi tömeg	8399 kg
Üzemi tömeg (maximális) (ROPS-kapacitás)	11 000 kg
Gémlengés-csillapító	11 kg
Légkondicionáló	34 kg
Többcélú rakodókanál (1,00 m ³ /1,31 yard ³)	
összehajtható villákkal	842 kg
összehajtható villák nélkül	611 kg
Rakodó, QC-val	
4,3 m (első ellensúly nélkül)	199 kg
Ellensúlyok, alap	115 kg
Egymásra rakható, egy	250 kg
Maximum	485 kg

Csapos Gyorscsatlakozó

Minimális ellensúlyra vonatkozó ajánlások – normál kanálszár esetén

Rakodókanál		
GP (General Purpose, általános célú)	250 kg	485 kg
MP (Multi Purpose, többcélú)	0 kg	485 kg

Minimális ellensúlyra vonatkozó ajánlások – változtatható hosszúságú kanálszár esetén

Rakodókanál		
GP (General Purpose, általános célú)	485 kg	485 kg
MP (Multi Purpose, többcélú)	485 kg	485 kg

A teljes bruttó tömeg nem haladhatja meg a következő értéket:

*A munkagép konfigurációja – 74,5 kW-os HRC motor, standard kanálszár, standard vezetőfülke légkondicionálással, összkerék-hajtás, standard sebességváltó, 1,03 m³ térfogatú, többcélú rakodókanál, 24"-os, normál igénybevételre méretezett árokásó kanál, 12,5/80-18-as és 16,9-28-as abroncsok, ellensúly nélkül, 80 kg-os gépkezelővel és teli üzemanyagtartállyal.

Tengelyek

Összkerék-hajtás (AWD)

Jellemzők

- Megerősített hátsó tengely önbeálló belső fékekkel, differenciálzárral és vég-hajtásokkal.
- Az összkerék-hajtás (AWD) valamennyi kerék fékezése közben a műszerfalán lévő kapcsolóval vagy a fékpedállal kapcsolható be. Az összkerék-hajtás menet közben, terhelés alatt és bármely előremeneti vagy hátrameneti fokozatban működésbe hozható. A karbantartás megkönnyítése érdekében az összkerék-hajtáshoz külső vég-hajtások tartoznak.
- Az összkerék-hajtású első tengely ingás rögzítésű, zárt, illetve állandó kenésű, ezért nem igényel napi karbantartást. Kettős működésű kormány munkahengerrel, a jobb manőverezés érdekében 52° kormányzási szögelfordulással.

Tengelybesorolás

Első tengely, összkerék-hajtás	
Statikus	22 964 kg
Dinamikus	9186 kg
Hátsó tengely	
Statikus	22 964 kg
Dinamikus	9186 kg

Kormányzás

Típus	Első kerék
Szervokormányzás	Hidrosztatikus
Összkerék-hajtás, munkahenger, egy (1) kettős működésű	
Furat	65 mm
Löklet	120 mm
Rúd átmérője	36 mm
Lengőkar	11 mm

Fordulókör

Összkerék-hajtás (belső nem fékezett kerék)	
Külső első kerekek	8,18 m
Legszélesebb rakodókanál külső mérete	10,97 m

Fékek

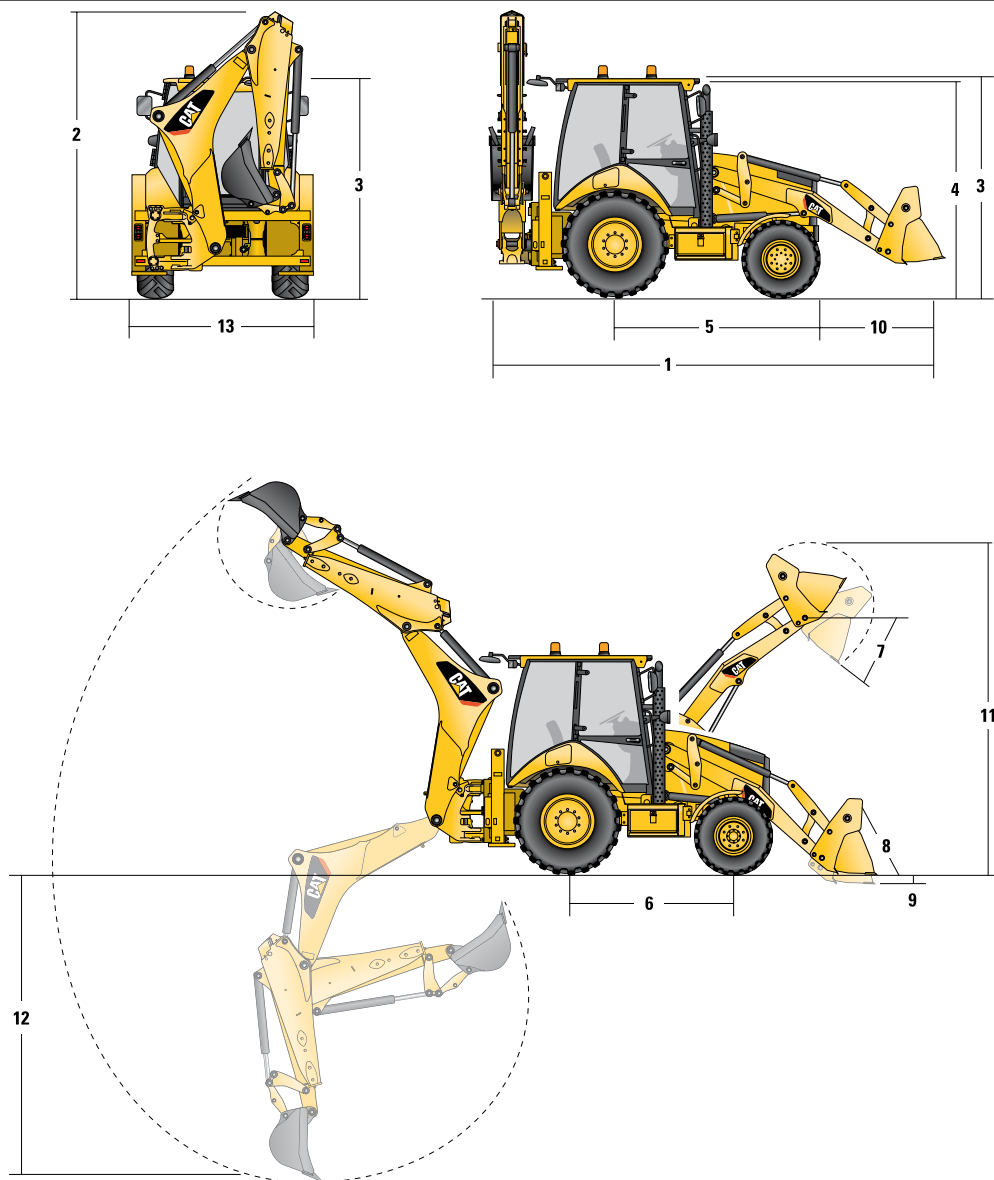
Teljesen zárt rásegítéses, hidraulikus, többletárcsák.

Jellemzők

- Belső olajhűtésű, hidraulikusan működtetett, többlemezkes kevlártárcsák a végáttétel behajtottengelyén.
- Teljesen zárt és szigetelt.
- Önbeállításra képes.
- A lábműködtetésű, rásegítéssel működő kettős fékpedálokat közúti közlekedésnél egymáshoz lehet rögzíteni.
- A rögzítő-/kiegészítő fékek az üzemi fékrendszertől függetlenül működnek. A mechanikus rögzítőfék kézzel működtethető a jobb oldali konzolon lévő kar segítségével.
- Megfelel az ISO 3450:1996 szabvány előírásainak.

A 432F2 árokásó-rakodó műszaki adatai

A munkagép méretei



	Általános célú – 1,0 m ³	Többcélú – 1,03 m ³	Többcélú villákkal – 1,03 m ³
1 Teljes hossz menethelyzetben	5734 mm	5734 mm	5734 mm
Teljes szállítási hossz	5704 mm	5704 mm	5704 mm
2 Teljes szállítási magasság – 4,3 méteres kanálszár esetén	3779 mm	3779 mm	3779 mm
Teljes szállítási magasság – 4,9 méteres kanálszár esetén	3771 mm	3771 mm	3771 mm
Teljes szélesség	2352 mm	2352 mm	2352 mm
3 A vezetőfülke tetejéig mért magasság	2897 mm	2897 mm	2897 mm
4 A kipufogósó tetejéig mért magasság	2744 mm	2744 mm	2744 mm
5 A hátsó tengely középvonala és az első hűtőrács közötti távolság	2705 mm	2705 mm	2705 mm
6 Tengelytáv – összkerékhatás	2200 mm	2200 mm	2200 mm

Az itt látható, méretekre és teljesítményre vonatkozó adatok egyéb meghatározás hiányában a 12,5/80-18 SGL első gumiabronccsal, 16.9-28 hátsó gumiabronccsal, standard fülkével, 24"-os, átlagos igénybevételre tervezett kanállal ellátott normál kanálszárral, és 1,03 m³-es többcélú rakodókanállal, valamint alapfelszereléssel felszerelt munkagépekre vonatkoznak.

Rakodókanál méretei és teljesítménye

	Általános célú – 1,0 m ³	Többcélú – 1,03 m ³	Többcélú villákkal – 1,03 m ³
Kapacitás	1,00 m ³	1,03 m ³	1,03 m ³
Szélesség	2406 mm	2406 mm	2406 mm
Emelési kapacitás maximális magasságnál	3817 kg	3580 kg	3402 kg
Emelő felszakító ereje	54,8 kN	53,3 kN	51,7 kN
Billentő felszakító ereje	54,8 kN	60,3 kN	59,4 kN
Billentési terhelés a felszakítási pontnál	6627 kg	6608 kg	6459 kg
7 Max. forgócsap-magasság	3497 mm	3497 mm	3497 mm
8 Ürítési szög teljes magasságnál	45°	45°	45°
Ürítési magasság a legnagyobb szögnél	2796 mm	2823 mm	2823 mm
9 Ürítési kinyúlás a legnagyobb szögnél	805 mm	731 mm	731 mm
10 Kanál maximális felfelé billentése a talaj szintjén	38°	39°	39°
11 Ásási mélység	61 mm	94 mm	94 mm
Maximális rézsűszög	114°	116°	116°
12 A rács és a kanál vágóéle közötti távolság szállítási helyzetben	1467 mm	1419 mm	1419 mm
13 Maximális üzemi magasság	4394 mm	4427 mm	4883 mm
Kanál súlya (fogak vagy villák nélkül)	427,5 kg	611,2 kg	705 kg

Árokásó méretei és teljesítménye

	Normál kanálszár – 4,3 m	Kitolható kanálszár visszahúzva – 4,3 m	Kitolható kanálszár kinyújtva – 4,3 m	Kitolható kanálszár visszahúzva – 4,9 m	Kitolható kanálszár kinyújtva – 4,9 m
14 Ásási mélység, SAE szerinti maximum	4278 mm	4281 mm	5274 mm	4613 mm	5643 mm
Ásási mélység, gyártó szerinti maximum	4775 mm	4778 mm	5696 mm	5196 mm	6164 mm
15 Ásási mélység, 2400 mm-es sima aljú	3893 mm	3897 mm	4966 mm	4271 mm	5352 mm
Ásási mélység, 600 mm-es sima aljú	4235 mm	4239 mm	5235 mm	4589 mm	5611 mm
Ásási mélység, 600 mm-es sima aljú, gyártó szerinti	4748 mm	4753 mm	5696 mm	5159 mm	6145 mm
Kinyúlás a hátsó tengely középvonalától a talaj szintjén	6739 mm	6744 mm	7670 mm	7216 mm	8167 mm
16 Kinyúlás a forgócsaptól a talaj szintjén	5649 mm	5654 mm	6580 mm	6126 mm	7077 mm
Maximális üzemi magasság	5691 mm	5692 mm	6297 mm	6254 mm	6984 mm
Rakodási magasság	4016 mm	4025 mm	4630 mm	4579 mm	5309 mm
17 Rakodási kinyúlás	1669 mm	1617 mm	2475 mm	1535 mm	2289 mm
Elfordulási szög	180°	180°	180°	180°	180°
Kanál elfordítási szöge	205°	205°	205°	205°	205°
18 Kitémasztó teljes szélessége	2352 mm	2352 mm	2352 mm	2352 mm	2352 mm
Kanál ásási ereje	63,44 kN	63,42 kN	63,42 kN	63,42 kN	63,42 kN
Kanálszár ásási ereje	42,8 kN	43,5 kN	31,7 kN	47,3 kN	35,2 kN

Az itt látható, méretekre és teljesítményre vonatkozó adatok egyéb meghatározás hiányában a 12,5/80-18 SGL első gumiabronccsal, 16,9-28 hátsó gumiabronccsal, standard fülkével, 24"-os, átlagos igénybevételre tervezett kanállal ellátott normál, 14 láb hosszú kanálszárral, és 1,03 m³-es többcélú rakodókanállal, valamint alapfelszereléssel felszerelt munkagépekre vonatkoznak.

432F2 árokásó-rakodó standard és opcionális tartozékokkal

Standard és opcionális felszerelések

A standard és opcionális tartozékok eltérhetnek. További információkért forduljon a Cat forgalmazóhoz.

	Normál	Opcionális
Vezetőfülke, ROPS (borulásvédelmi rendszer) és FOPS (lehulló tárgyak ellen védő rendszer)		
Luxuskivitelű vezetőfülke	—	✓
Normál vezetőfülke	✓	—
*Lásd a vezetőfülkére vonatkozó adatokat tartalmazó oldalt		
Gumiabroncsok/kormányzás/fékek		
Összkerékajítás	✓	—
100%-os differenciálzár	✓	—
Fékek hidraulikus rásegítéssel (kettős pedálok)	✓	—
26"-os gumiabroncsok	✓	—
28"-os gumiabroncsok	—	✓
Motor / erőátvitel		
Akkumulátor 750 A hidegindító árammal, karbantartásmentes (tartozék)	✓	—
Akkumulátor 750 A hidegindító árammal, karbantartásmentes (nagy igénybevételre)	—	✓
Nyitható hűtőegység a törmelékek egyszerű eltávolításához	✓	—
Automatikus üresjárat	✓	—
ECO üzemmód	✓	—
74,5 kW-os motor (101 LE) Cat C4.4 ACERT	✓	—
82 kW-os motor (112 LE) Cat C4.4 ACERT	—	✓
Motorblokk fűtőegység	—	✓
Csatlakozó bikaindításhoz	—	✓
Sebességváltó, 4 fokozatú, manuális	✓	—
Sebességváltó, 6 fokozatú, automatikus	—	✓
Sebességváltó, 6 fokozatú, automatikus (reteszelő nyomaték-váltó)	—	✓
Bemenet		
Vezérlőszervek szervó, botkormány	✓	—
Mintaválasztó (ISO/SAE)	✓	—
Szervokormányzás, hidrosztatikus	✓	—
Egyéb felszerelések		
Ellensúly, 115 kg	—	✓
Ellensúly, 250 kg	—	✓
Ellensúly, 485 kg	—	✓
Első sárvédők	—	✓
Talpak aszfaltfelületre, kitémasztók	—	✓
Tárolódoboz szerszámokhoz	✓	—
Szállítási lekötési pontok	✓	—
Védőelemek		
Védőburkolat, fogak (általános célú/többcélú)	—	✓
Védőburkolat, kardántengely	—	✓
Védőburkolat, hátsó lámpák	—	✓
Rakodó védőkengyel	✓	—
Készlet tárgyak mozgatásához	—	✓

	Normál	Opcionális
Helyben felszerelt tartozékok		
Motoros oldalirányú eltolás (PSS)	—	✓
Kitolható kanálszárak és csatlakozók – árokásó		
Gyorscsatlakozó, hidraulikus	—	✓
Gyorscsatlakozó, mechanikus	—	✓
Kanálszár, kitolható (4,26 m)	—	✓
Kanálszár, kitolható (4,87 m)	—	✓
Kanálszár, normál (4,26 m)	✓	—
Rögzítőelem a szállításhoz, forgatómű	✓	—
Rögzítőelem a szállításhoz, gém	✓	—
Kitolható kanálszárak és csatlakozók – rakodó		
Rakodó vágóél (2 darab)	—	✓
Gyorscsatlakozó, hidraulikus	—	✓
Hidraulikarendszer		
Hidraulikus pumpa (163 l/perc)	✓	—
Hidraulikus gyors lecsatolók (a csatlakoztatáshoz forgassa el)	—	✓
Program, kiegészítő áramlás	✓	—
Oldalirányban eltolható retesz (elektrohidraulikus)	—	✓
Hidraulikaolaj-hűtő	✓	—
Hidraulika – árokásó		
Hidraulikavezetékek, egyirányú	—	✓
Hidraulikavezetékek, kétirányú	—	✓
Hidraulikus folyamatos áramlás	—	✓
Hidraulika – rakodó		
Rakodóejektor, flotálás	✓	—
Rakodóejektor, ásáshoz visszatérő	✓	—
Automatikus lengéscsillapítás	—	✓
Párhuzamos emelés	✓	—
Elektromos rendszer		
Product Link, mobilkommunikációs	—	✓
Product Link, műholdas	—	✓
Hangjelzés tolatáshoz	✓	—
Hangjelzés kitémasztáshoz	✓	—
Jelzőfény, villogó	—	✓
Forgó jelzőfény	—	✓

432F2 árokásó-rakodó standard és opcionális tartozékokkal

Vezetőfülke-változatok

	Normál	Deluxe
Levegő visszakeringetésének vezérlője	—	✓
Légkondicionáló	Opcionális	Opcionális
Automatikus emelésű kitámasztók	—	✓
Jelzőfényaljzat (2 db)	✓	✓
Külön működtethető, egymáshoz rögzített fékpedálok	✓	✓
Fülkefűtés	✓	✓
Vezetőfülke belső világítása	✓	✓
Vezetőfülke belső világítása (kényelmi szempontokat szolgál)	—	✓
Pohártartó (2 db)	✓	✓
Differenciálmű zárógombja a rakodó vezérlőn	✓	✓
Belépő szintű rádió	Opcionális	Opcionális
F/N/R* funkciók a rakodó vezérlőn	✓	✓
Arcventilátor	Opcionális	Opcionális
Első és hátsó, oldalsó nyitható ablakok	✓	✓
Első fényszórók**	✓	✓
Teljes szélességében perforált napellenző	✓	✓
Minden irányban állítható munkalámpák (8 db)	✓	✓
LCD-kijelzővel felszerelt mérőműzercsoport	✓	✓
Első kürt	✓	✓
Hátsó kürt	✓	✓
Műszerfal, rongálásvédelem	✓	✓

	Normál	Deluxe
Belső hálózati csatlakozó (1 db)	✓	✓
Lefelé váltás üzemmód a rakodóvezérlőn	✓	✓
Bal oldali tárolórekesz	✓	✓
Többirányú árokásó vezérlőhüvelyek (fokozatmentesen állíthatók)	✓	✓
Prémium szintű rádió	Opcionális	Opcionális
Hátsó lámpák (LED)	✓	✓
Kivehető padlószőnyeg	✓	✓
Biztonsági zár, hidraulika	✓	✓
Biztonsági zár, sebességváltó	✓	✓
Ülés, luxusminőségű anyagból	—	✓
Fűthető ülés, luxusminőségű anyagból	Opcionális	Opcionális
Ülés, anyag	✓	—
Biztonsági funkciókat vezérlő billentyűzet	Opcionális	Opcionális
Önleállító irányjelzők	✓	✓
Kormányoszlop, dönthető és teleszkópos beállítás	—	✓
Kormányoszlop, dönthető	✓	—
Rakodóvezérlés erőátvitelének lekapcsolója	✓	✓
Fojtószelep, láb	✓	✓
Fojtószelep, kéz	✓	✓
Ablaktörlő első és hátsó	✓	✓

*F/N/R – Előremenet/Üres/Hátremenet

**Régióként eltérhet

432F2 árokásó-rakodó

Az anyagok és a műszaki adatok előzetes értesítés nélkül változhatnak.

A képeken szereplő munkagépek kiegészítő felszereléseket tartalmazhatnak.

A Caterpillar termékekre, márkakereskedői szolgáltatásokra és ipari megoldásokra vonatkozó további információért látogasson el honlapunkra, mely a www.cat.com címen érhető el

© 2015 Caterpillar

Minden jog fenntartva.

A CAT, a CATERPILLAR, a SAFETY.CAT.COM, ezek emblémái, a "Caterpillar Yellow" és a "Power Edge" kivétel, valamint az itt említett cégek és termékek a Caterpillar cég védjegyei, engedély nélküli felhasználásuk tilos

Termékazonosító: 432F2

A2HQ7381
(Felváltja: 02-2015)

2015. január

